

女子の部 予選リンク

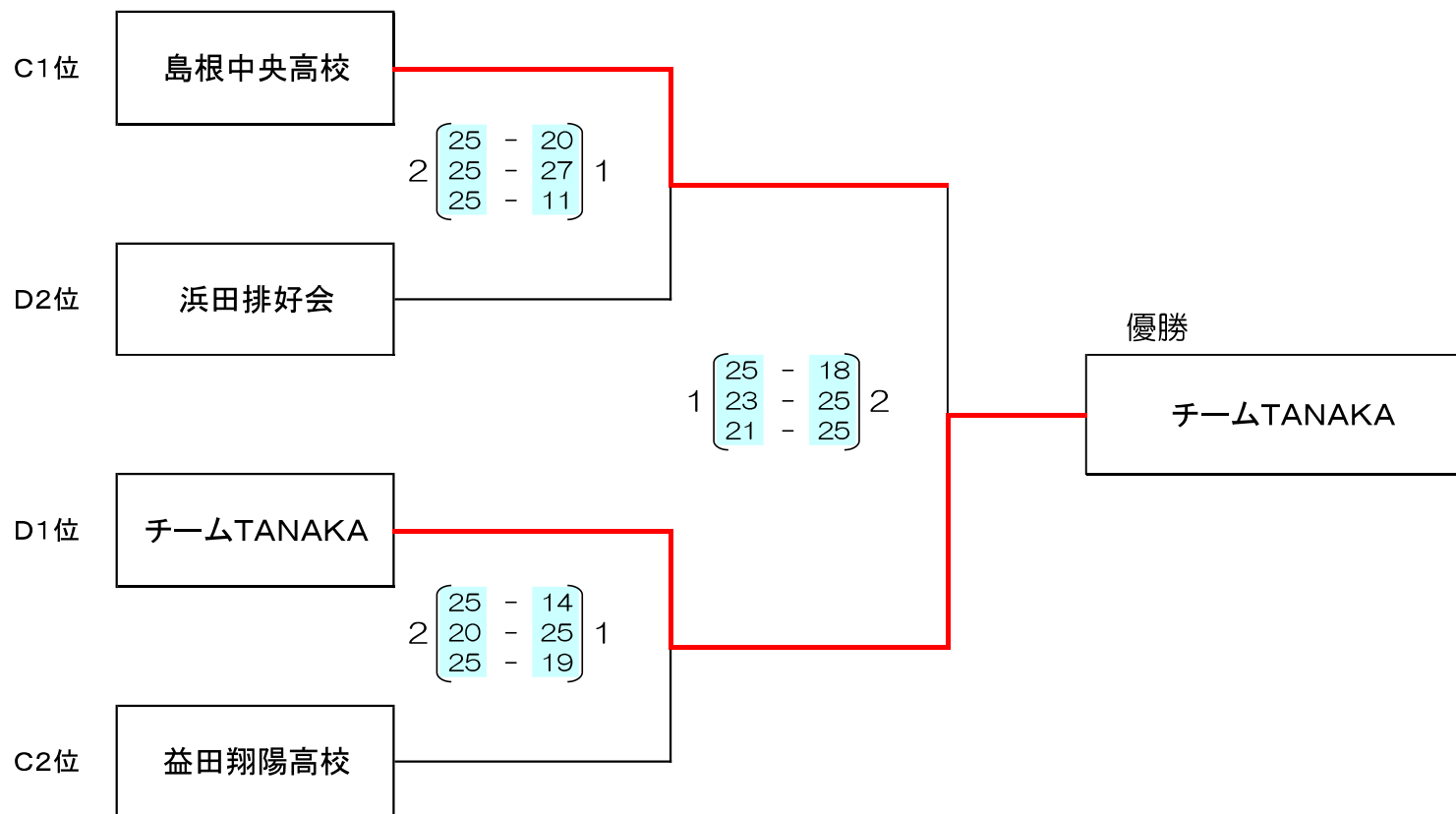
Cコート

チーム名	Jupiter	益田翔陽高校	島根中央高校	勝-負	セット率	得失点率	順位
Jupiter		2 $\begin{matrix} \circ \\ 20 - 25 \\ 25 - 20 \\ 25 - 18 \end{matrix}$ 1	0 $\begin{matrix} \bullet \\ 18 - 25 \\ 20 - 25 \\ - \end{matrix}$ 2	1 - 1	0.67	0.96	3
益田翔陽高校	1 $\begin{matrix} \bullet \\ 25 - 20 \\ 20 - 25 \\ 18 - 25 \end{matrix}$ 2		2 $\begin{matrix} \circ \\ 12 - 25 \\ 25 - 14 \\ 25 - 20 \end{matrix}$ 1	1 - 1	1.00	0.97	2
島根中央高校	2 $\begin{matrix} \circ \\ 25 - 18 \\ 25 - 20 \\ 0 - 0 \end{matrix}$ 0	1 $\begin{matrix} \bullet \\ 25 - 12 \\ 14 - 25 \\ 20 - 25 \end{matrix}$ 2		1 - 1	1.50	1.09	1

Dコート

チーム名	チームTANAKA	矢上高校	浜田排好会	明誠高校	勝-負	セット率	得失点率	順位
チームTANAKA		2 $\begin{matrix} \circ \\ 25 - 11 \\ 25 - 22 \\ - \end{matrix}$ 0		2 $\begin{matrix} \circ \\ 25 - 21 \\ 25 - 17 \\ - \end{matrix}$ 0	2 - 0	4/0	1.41	1
矢上高校	0 $\begin{matrix} \bullet \\ 11 - 25 \\ 22 - 25 \\ 0 - 0 \end{matrix}$ 2		0 $\begin{matrix} \bullet \\ 20 - 25 \\ 20 - 25 \\ - \end{matrix}$ 2		0 - 2	0.00	0.73	4
浜田排好会		2 $\begin{matrix} \circ \\ 25 - 20 \\ 25 - 20 \\ 0 - 0 \end{matrix}$ 0		2 $\begin{matrix} \circ \\ 25 - 15 \\ 25 - 23 \\ - \end{matrix}$ 0	2 - 0	4/0	1.28	2
明誠高校	0 $\begin{matrix} \bullet \\ 21 - 25 \\ 17 - 25 \\ 0 - 0 \end{matrix}$ 2		0 $\begin{matrix} \bullet \\ 15 - 25 \\ 23 - 25 \\ 0 - 0 \end{matrix}$ 2		0 - 2	0.00	0.76	3

女子の部 決勝トーナメント



女子の部 フレンドリーリンク

チーム名	D3位	C3位	D4位	勝-負	セット率	得失点率	順位
D3位 明誠高校		● 0 (16 - 25) 17 - 25	● 0 (0 - 25) 0 - 25	0 - 2	0.00	0.33	3
C3位 Jupiter	○ 2 (25 - 16) 25 - 17 0 - 0		○ 2 (25 - 15) 25 - 18	2 - 0	4/0	1.52	1
D4位 矢上高校	○ 2 (25 - 0) 25 - 0 0 - 0	● 0 (15 - 25) 18 - 25 0 - 0		1 - 1	1.00	1.66	2