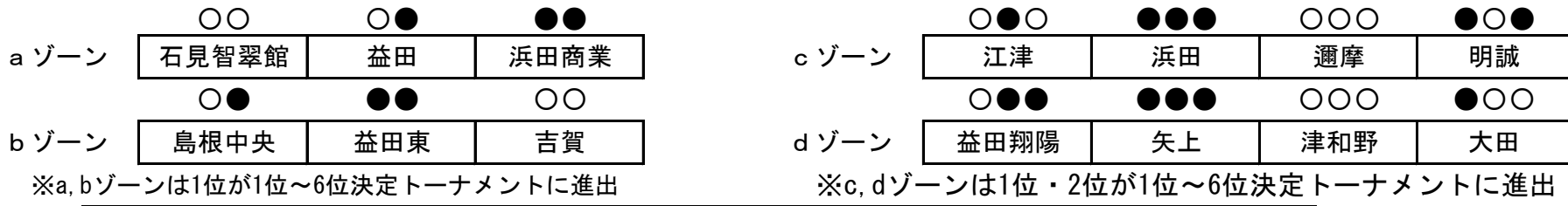


平成30年度 第9回石見地区高等学校バレーボール選手権大会（女子）

会場 浜田高校

10月20日（土）試合開始 10:00 予選グループ戦 Bコート：a・bゾーン Cコート：cゾーン Dコート：dゾーン



※a, bゾーンは1位が1位～6位決定トーナメントに進出

※c, dゾーンは1位・2位が1位～6位決定トーナメントに進出

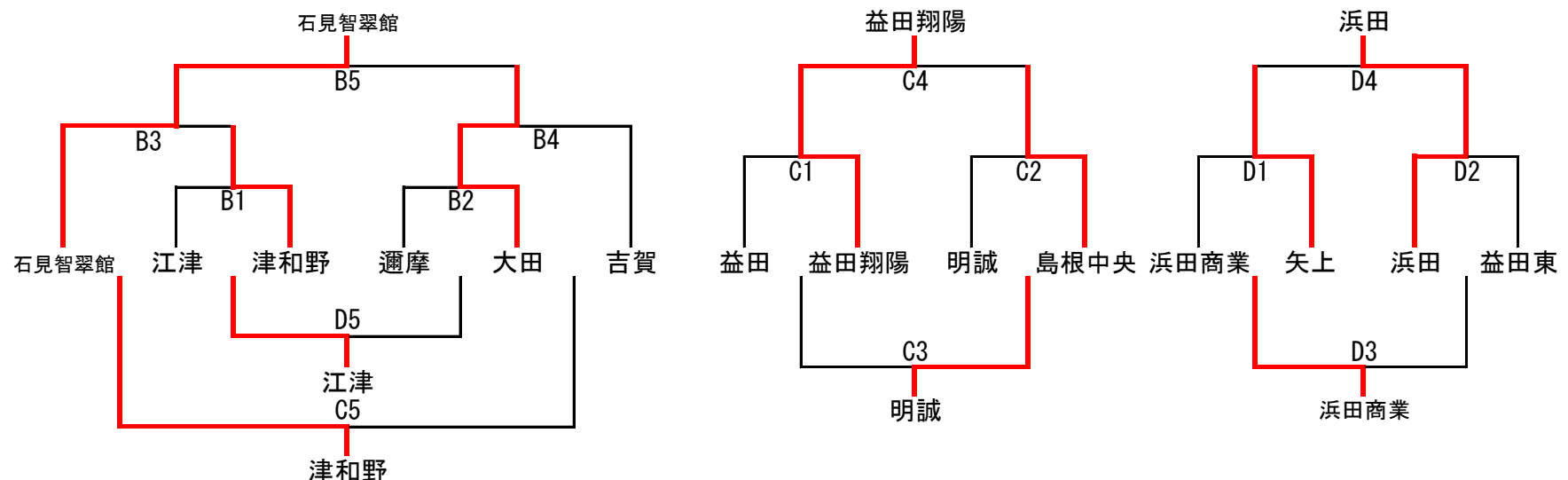
| | | 浜田高校 | | | | | | | | | | | | | | | | | | |
|-------|-------|-------|----|----|----|------|----|---|----|------|----|---|----|------|---|----|---|----|---|-----|
| | | Bコート | | | | Cコート | | | | Dコート | | | | | | | | | | |
| 1 | 10:00 | 石見智翠館 | 25 | - | 5 | 浜田商業 | 江津 | 2 | 25 | - | 23 | 0 | 浜田 | 益田翔陽 | 2 | 25 | - | 18 | 0 | 矢上 |
| | | | 2 | 25 | - | 14 | 0 | | | | | | | | | | | | | |
| 2 | 11:00 | 島根中央 | 22 | - | 25 | 吉賀 | 邇摩 | 2 | 23 | - | 25 | 1 | 明誠 | 津和野 | 2 | 25 | - | 22 | 0 | 大田 |
| | | | 0 | 22 | - | 25 | 2 | | | | | | | | | | | | | |
| 3 | 12:00 | 石見智翠館 | 25 | - | 16 | 益田 | 江津 | 0 | 22 | - | 25 | 2 | 邇摩 | 益田翔陽 | 1 | 19 | - | 25 | 2 | 津和野 |
| | | | 2 | 25 | - | 13 | 0 | | | | | | | | | 5 | - | 15 | | |
| 昼 休 憩 | | | | | | | | | | | | | | | | | | | | |
| 4 | 14:00 | 島根中央 | 25 | - | 8 | 益田東 | 浜田 | 0 | 21 | - | 25 | 2 | 明誠 | 矢上 | 0 | 13 | - | 25 | 2 | 大田 |
| | | | 2 | 25 | - | 20 | 0 | | | | | | | | | | | | | |
| 5 | 15:00 | 益田 | 25 | - | 22 | 浜田商業 | 江津 | 2 | 25 | - | 16 | 0 | 明誠 | 益田翔陽 | 0 | 20 | - | 25 | 2 | 大田 |
| | | | 2 | 25 | - | 17 | 0 | | | | | | | | | | | | | |
| 6 | 16:00 | 益田東 | 7 | - | 25 | 吉賀 | 浜田 | 0 | 16 | - | 25 | 2 | 邇摩 | 矢上 | 0 | 8 | - | 25 | 2 | 津和野 |
| | | | 0 | 4 | - | 25 | 2 | | | | | | | | | | | | | |

※順位は、勝敗→セット率→得点率により決定

10月21日（日）試合開始 9:00 順位決定トーナメント戦

| | | 浜田高校 | | | | | | | | | | | | | | | | | | |
|---|------|-------|----|----|----|------|------|---|----|------|----|---|------|------|---|----|---|----|---|-----|
| | | Bコート | | | | Cコート | | | | Dコート | | | | | | | | | | |
| 1 | 9:00 | 江津 | 16 | - | 25 | 津和野 | 益田 | 0 | 9 | - | 25 | 2 | 益田翔陽 | 浜田商業 | 0 | 12 | - | 25 | 2 | 矢上 |
| | | | 1 | 25 | - | 16 | 2 | | | | | | | | | | | | | |
| 2 | | 邇摩 | 18 | - | 25 | 大田 | 明誠 | 0 | 19 | - | 25 | 2 | 島根中央 | 浜田 | 2 | 25 | - | 16 | 0 | 益田東 |
| | | | 0 | 20 | - | 25 | 2 | | | | | | | | | | | | | |
| 3 | | 石見智翠館 | 26 | - | 28 | 津和野 | 益田 | 0 | 21 | - | 25 | 2 | 明誠 | 浜田商業 | 2 | 25 | - | 20 | 0 | 益田東 |
| | | | 2 | 25 | - | 12 | 1 | | | | | | | | | | | | | |
| 4 | | 吉賀 | 17 | - | 25 | 大田 | 益田翔陽 | 2 | 25 | - | 12 | 0 | 島根中央 | 矢上 | 0 | 19 | - | 25 | 2 | 浜田 |
| | | | 1 | 25 | - | 20 | 2 | | | | | | | | | | | | | |
| 5 | | 石見智翠館 | 25 | - | 16 | 大田 | 津和野 | 2 | 25 | - | 13 | 0 | 吉賀 | 江津 | 2 | 23 | - | 25 | 1 | 邇摩 |
| | | | 2 | 25 | - | 16 | 0 | | | | | | | | | | | | | |

1位～6位決定トーナメント 7位～10位決定トーナメント 11位～14位決定トーナメント



| 総合順位 | 1位 | 2位 | 3位 | 4位 | 5位 | 6位 | 7位 | 8位 | 9位 | 10位 | 11位 | 12位 | 13位 | 14位 |
|------|-------|----|-----|----|----|----|------|------|----|-----|-----|-----|------|-----|
| | 石見智翠館 | 大田 | 津和野 | 吉賀 | 江津 | 邇摩 | 益田翔陽 | 島根中央 | 明誠 | 益田 | 浜田 | 矢上 | 浜田商業 | 益田東 |